

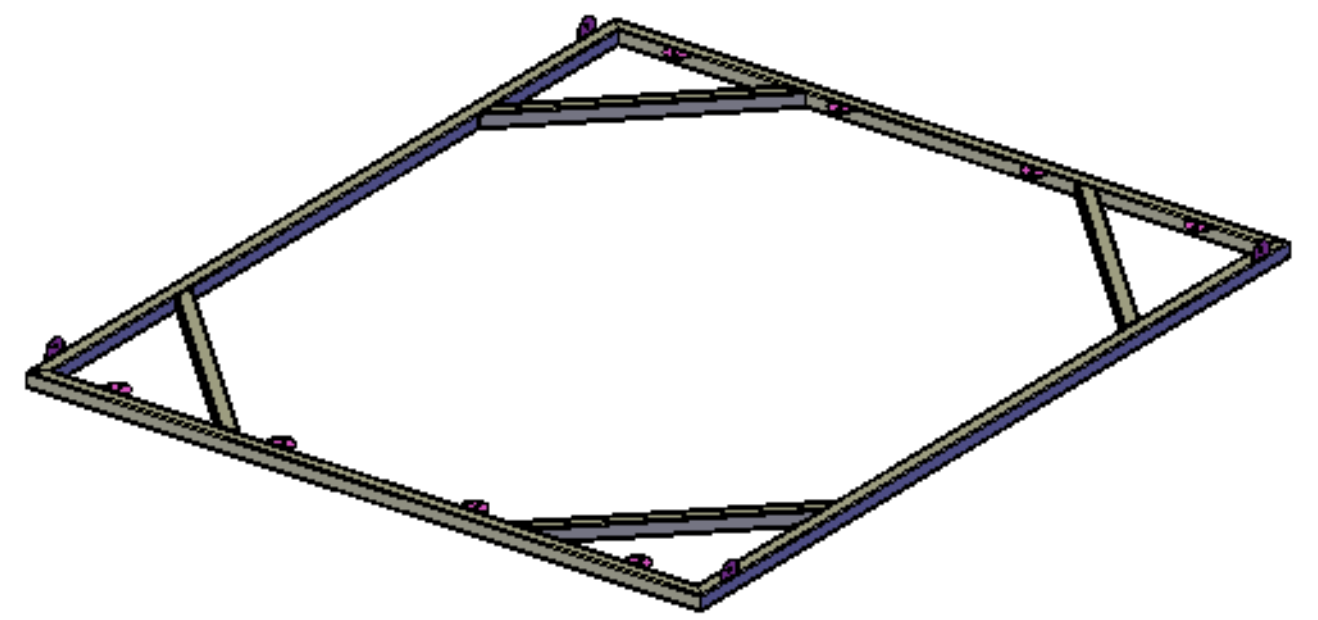
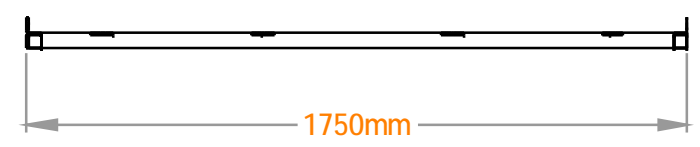
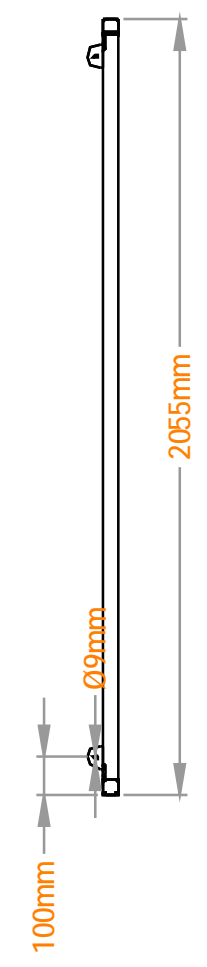
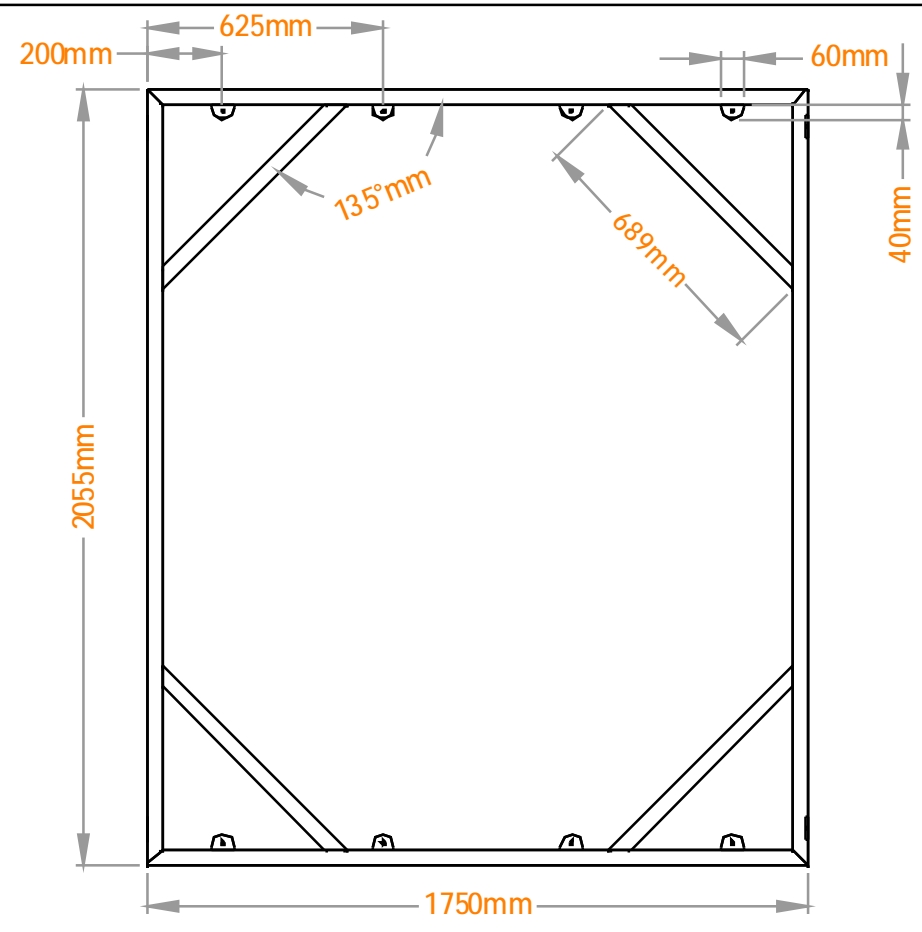
Project: JANZEN & VAN DIJK STAAL

Locatie: Studio 24
Datum: feb/mrt 2017



Copyright © iTecca BV 2012 www.itecca.nl
Printdatum: 31 januari 2017
Schaal: A3
View: floorplan
Bestand: IT17-BE EO-J&VD-TAART-v2.2-werktek





LIFT Onderframe, 20x uitvoeren

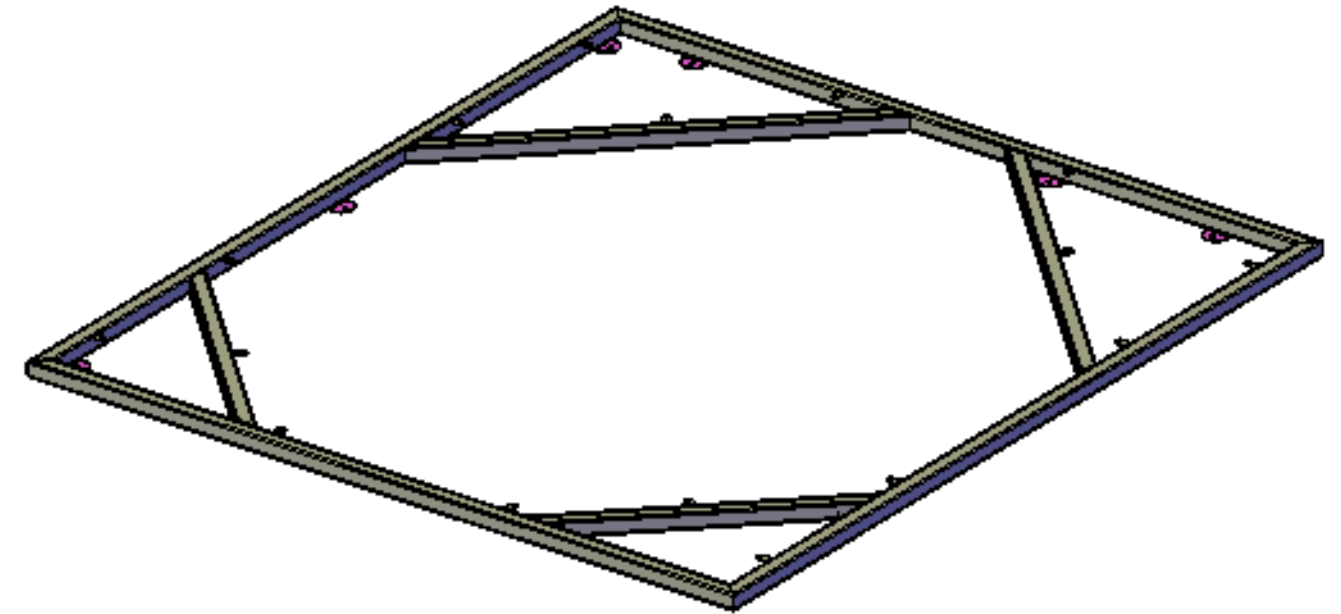
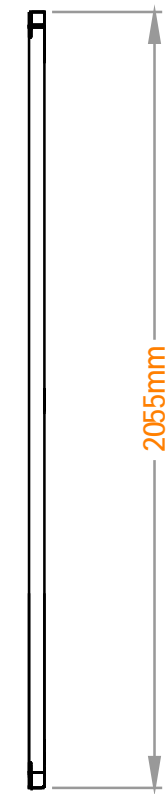
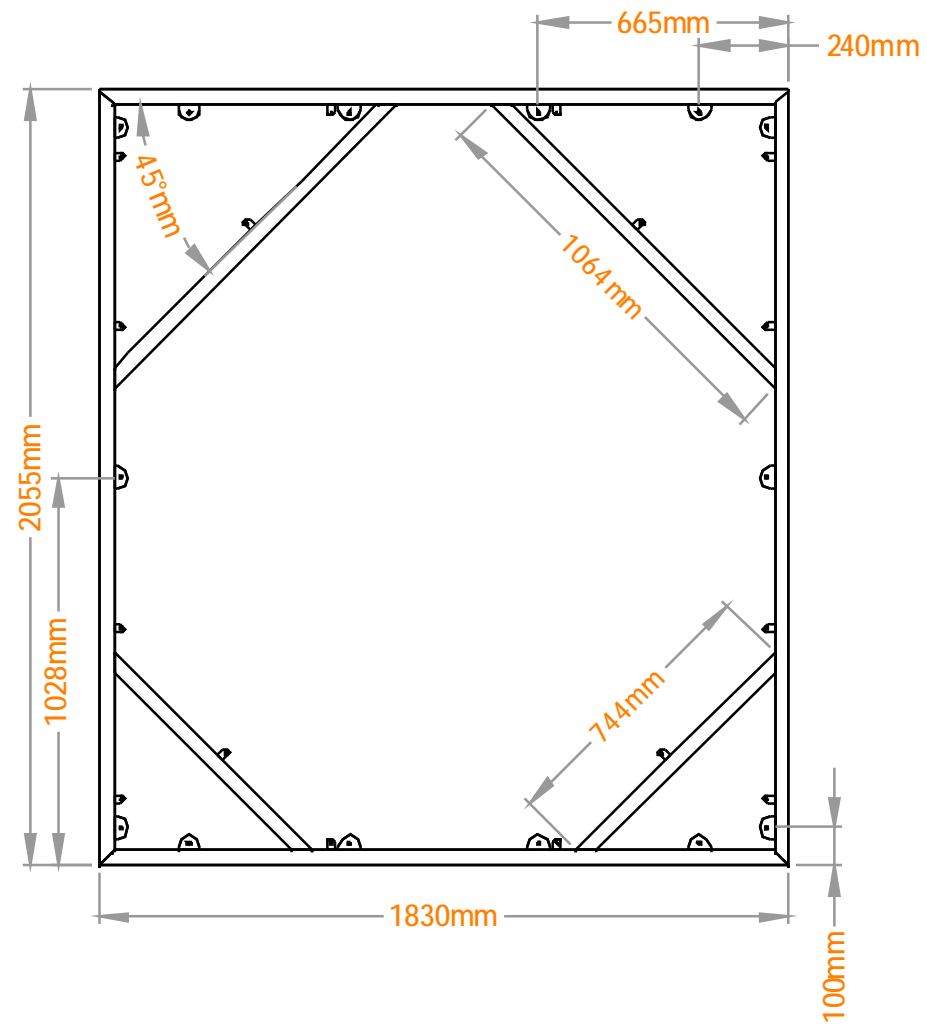


Project: JANZEN & VAN DIJK STAAL
 Locatie: Studio 24
 Datum: feb/mrt 2017



Copyright © iTecca BV 2012 www.itecca.nl
 Printdatum: 31 januari 2017
 Schaal: 1:20
 View: Onderframe
 Bestand: IT17-BEEO-J&VD-TAART-v2.2-werktek





LIFT Bovenframe, 20x uitvoeren



Project: JANZEN & VAN DIJK STAAL

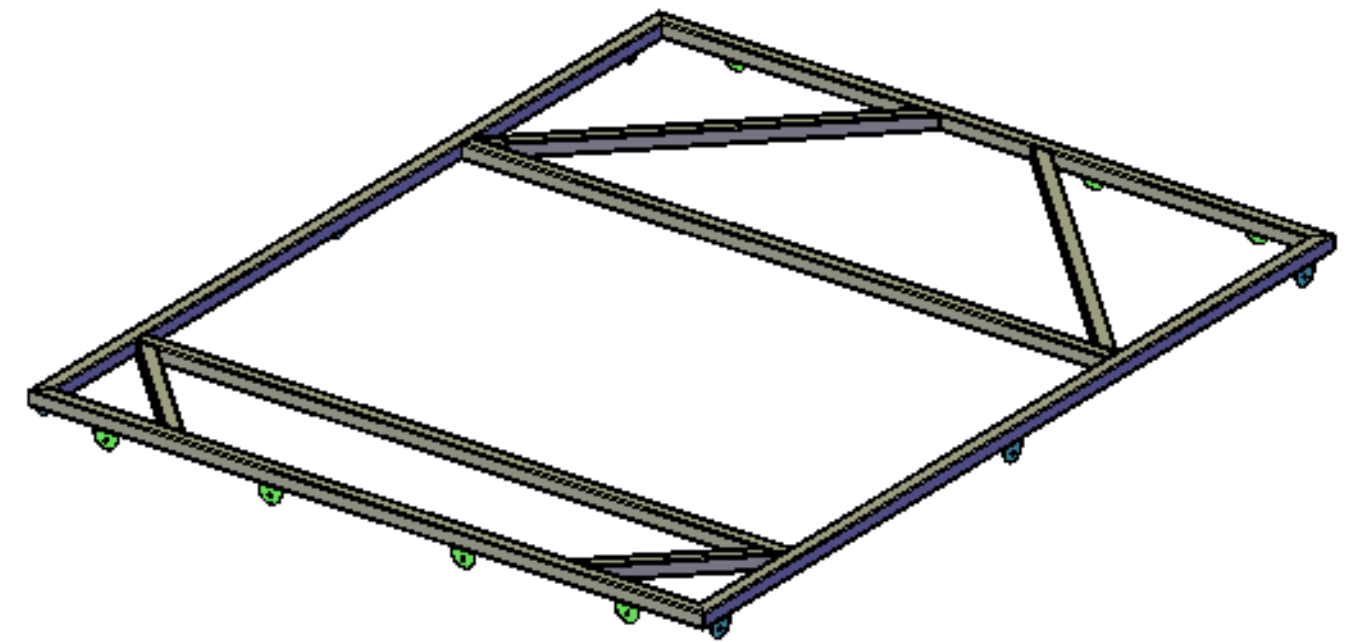
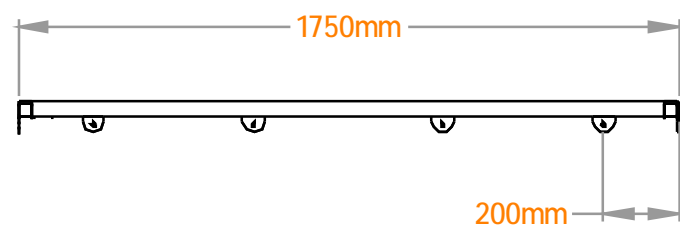
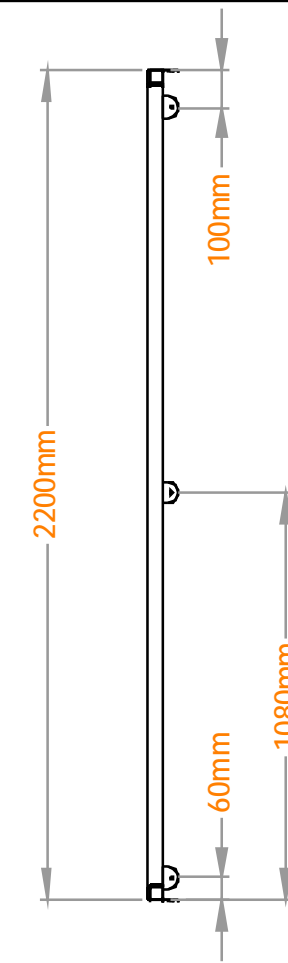
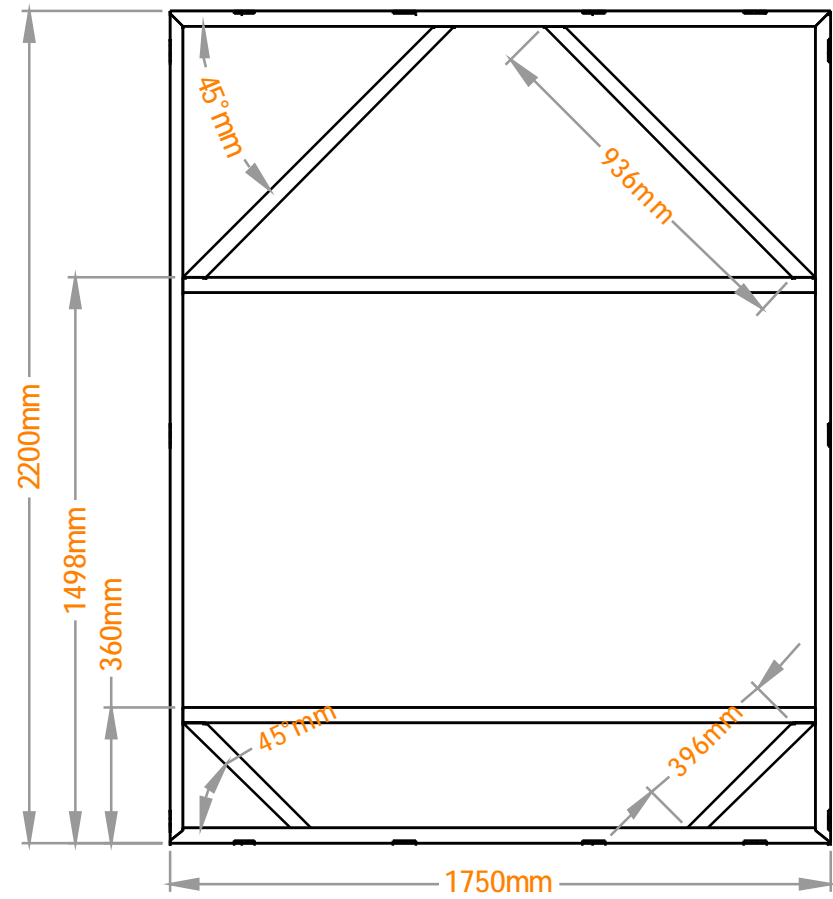
Locatie: Studio 24
Datum: feb/mrt 2017



Copyright © iTecca BV 2012 www.itecca.nl

Printdatum: 31 januari 2017
Schaal: 1:20
View: Bovenframe
Bestand: IT17-BEEO-J&VD-TAART-v2.2-werktek





LIFT Voor/Achter frame, 40x uitvoeren



Project: JANZEN & VAN DIJK STAAL

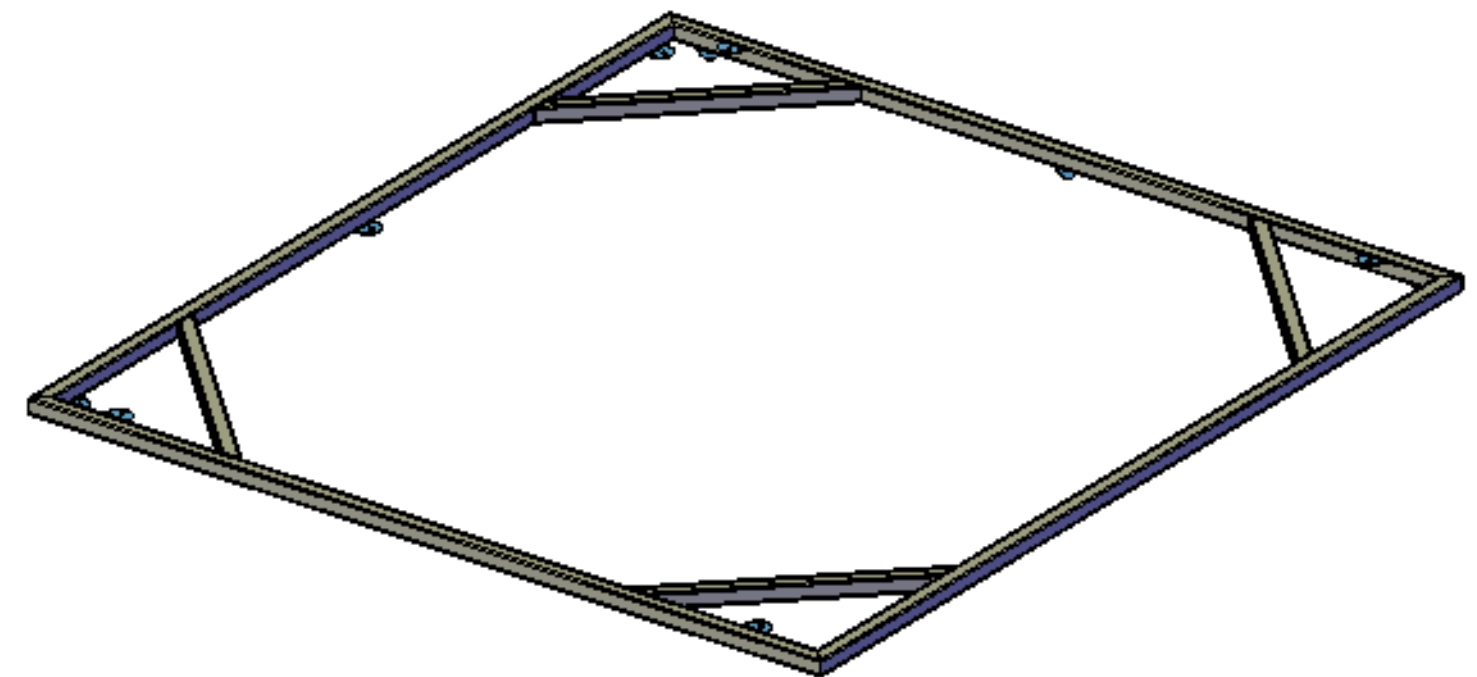
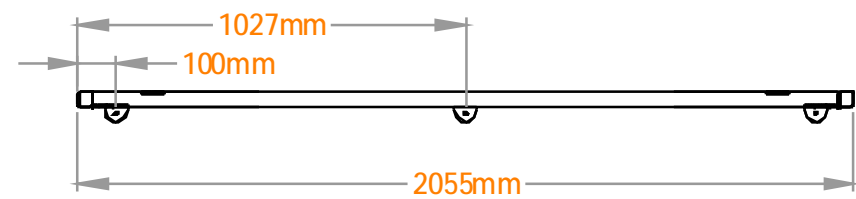
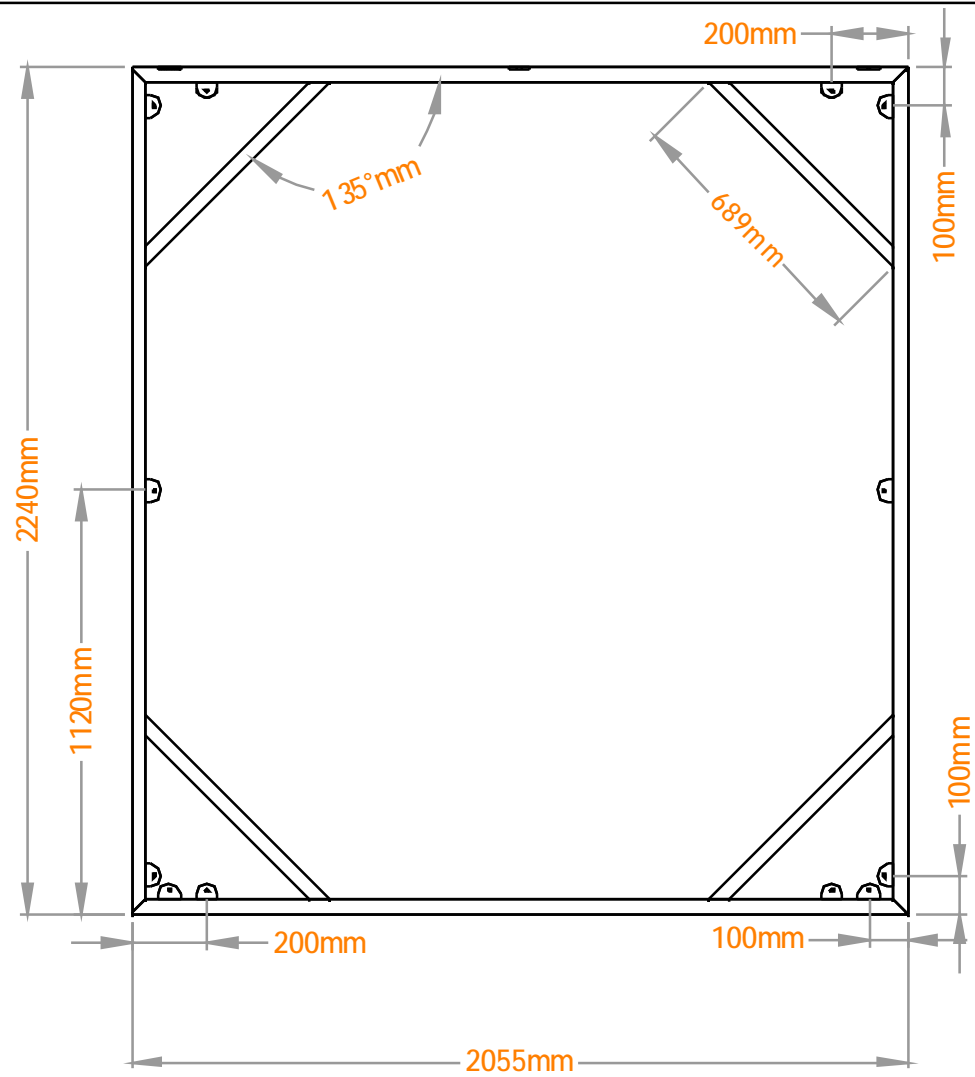
Locatie: Studio 24
Datum: feb/mrt 2017



Copyright © iTecca BV 2012 www.itecca.nl

Printdatum: 31 januari 2017
Schaal: 1:20
View: Voor-Achter frame
Bestand: IT17-BEEO-J&VD-TAART-v2.2-werktek



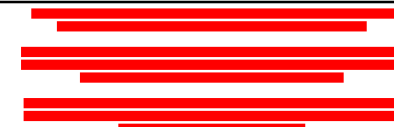


LIFT Zijframe, 40x uitvoeren



Project: JANZEN & VAN DIJK STAAL

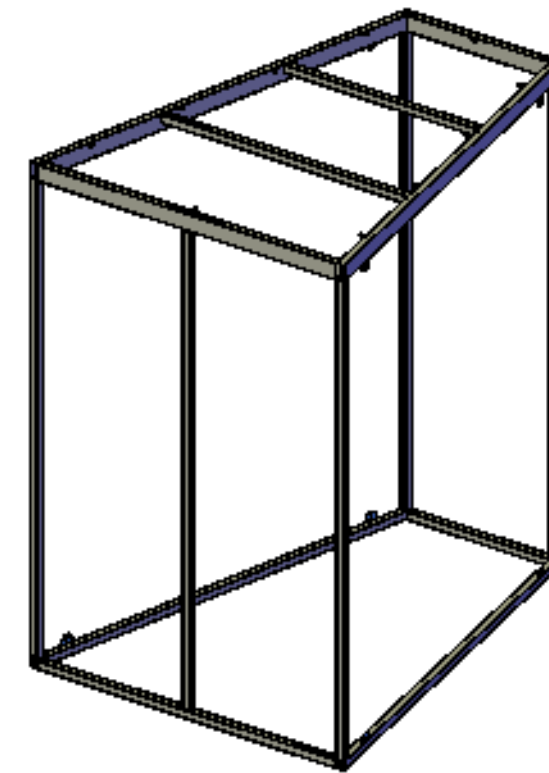
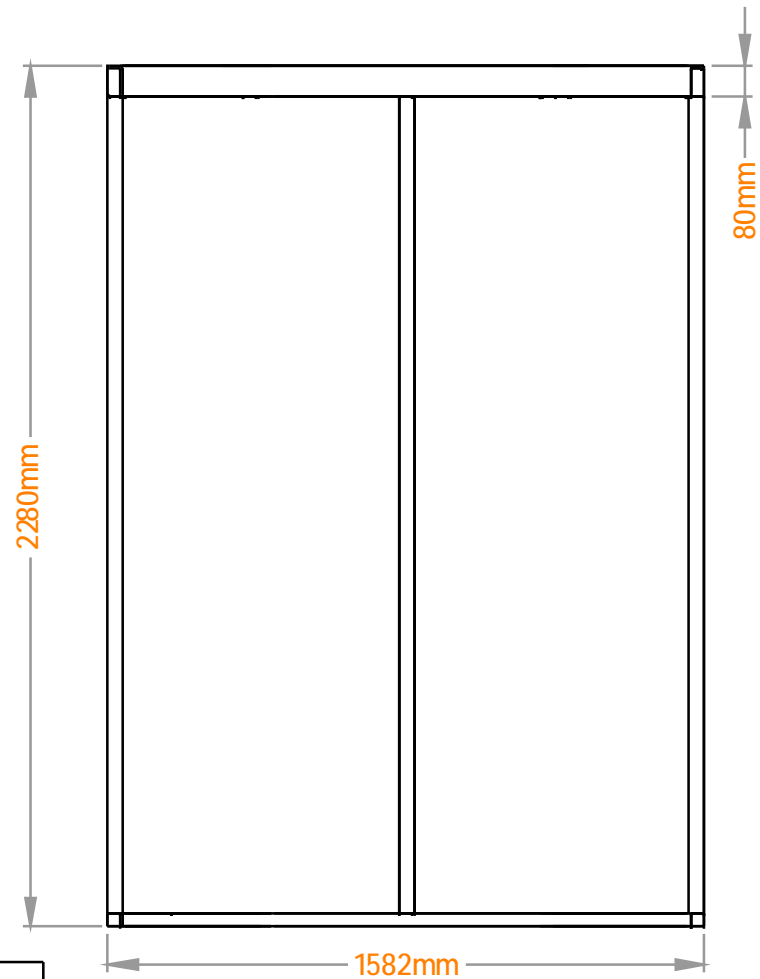
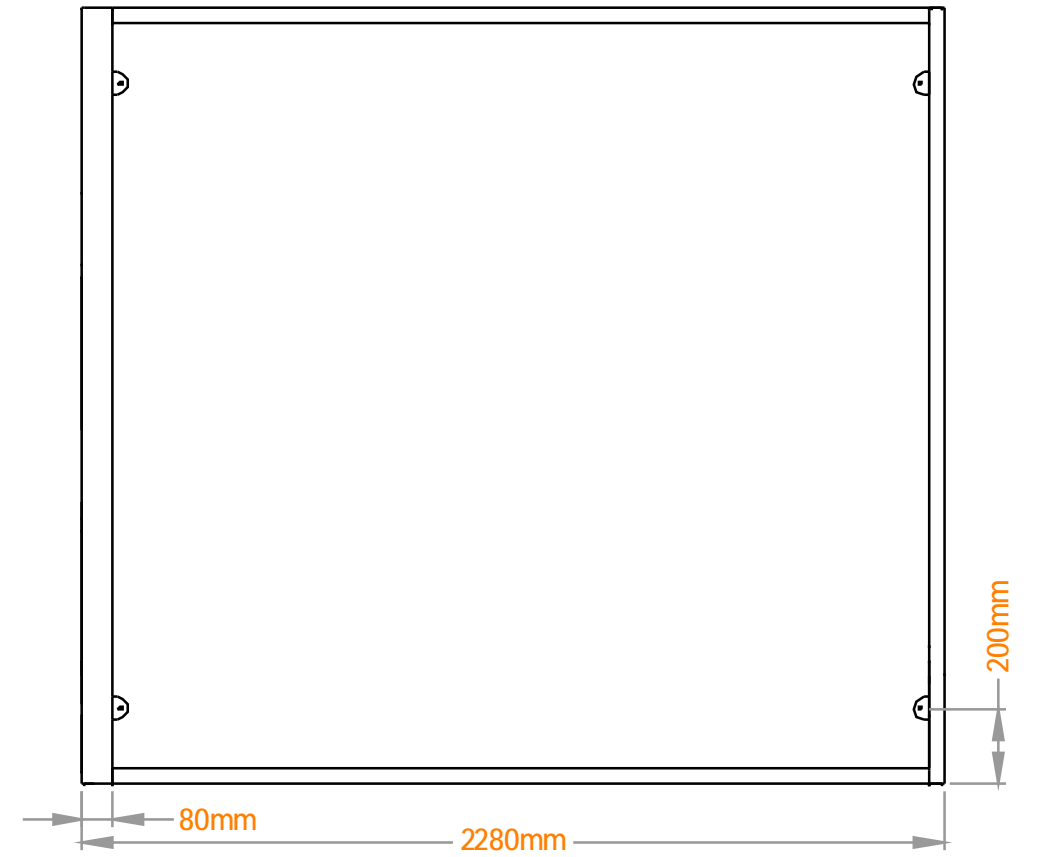
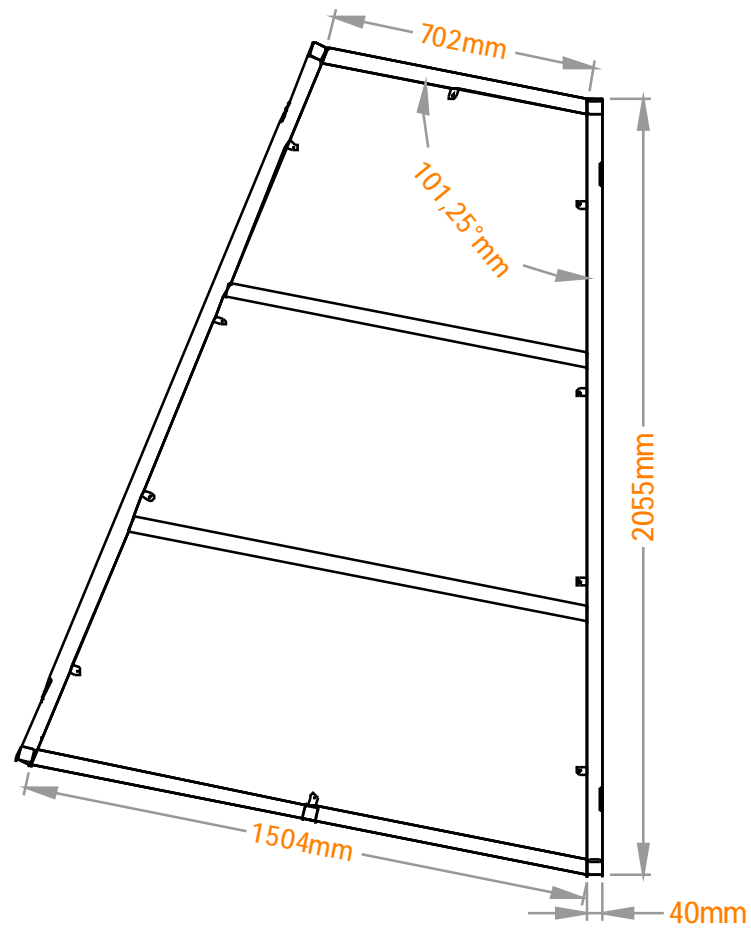
Locatie: Studio 24
Datum: feb/mrt 2017



Copyright © iTecca BV 2012 www.itecca.nl

Printdatum: 31 januari 2017
Schaal: 1:20
View: Zij frame
Bestand: IT17-BEEO-J&VD-TAART-v2.2-werktek



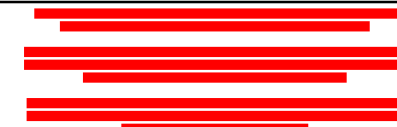


Tussenstuk nivo 1, 6x uitvoeren



Project: JANZEN & VAN DIJK STAAL

Locatie: Studio 24
Datum: feb/mrt 2017



Copyright © iTecca BV 2012 www.itecca.nl
Printdatum: 31 januari 2017
Schaal: 1:20
View: Tussenframe nivo 1
Bestand: IT17-BEEO-J&VD-TAART-v2.2-werktek

